

Цифровой датчик давления (один выход) • Серия PS

Цифровой датчик давления с двухцветным дисплеем — R1/8

Особенности

- Двухцветный дисплей (красный/зеленый).
- Возможность выбора давления срабатывания (кПа, фунт/кв. дюйм, кгс/см², бар).
- Как верхний, так и нижний пределы давления могут быть заданы независимо.
- Панельный монтаж.
- Прямой монтаж.
- Версии PNP и NPN.
- Один выход.

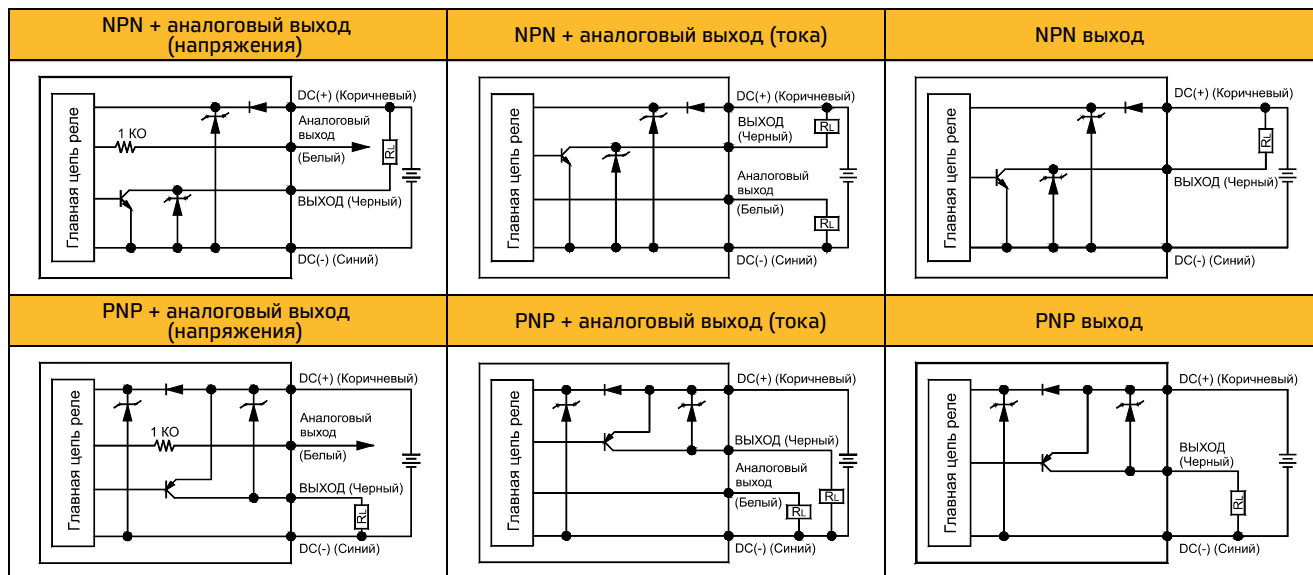


Технические характеристики

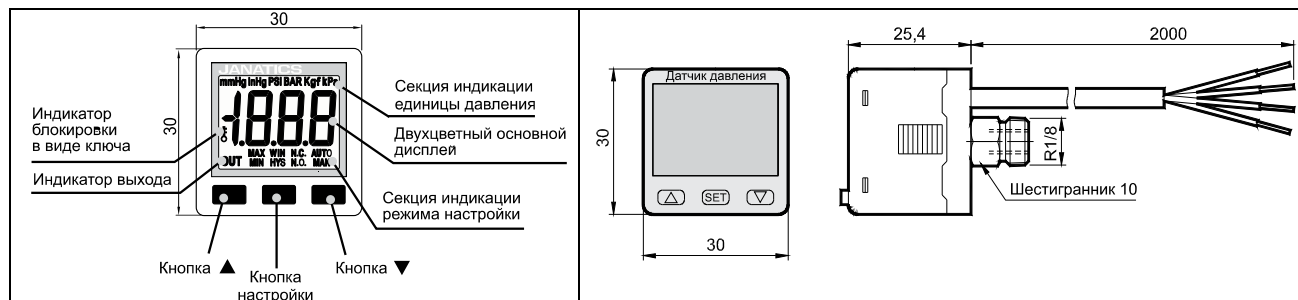
Модель		PS01, PS20, PS40
Размер отверстия		R1/8
Диапазон номинального давления		0...10 бар
Диапазон рабочего/настраиваемого давления		-1...10 бар
Выдерживаемое давление		15 бар
Среда		Воздух, неагрессивные газы, негорючие газы
Разрешение по давлению срабатывания	кПа	1
	кгс/см ²	0,01
	бар	0,01
	фнт/кв. дюйм	0,1
Напряжение питания		12–24 В DC ±10%, пульсация (P-P) 10% или менее
Потребление тока		≤ 45 мА (без нагрузки)
Выход переключателя		NPN: открытый коллектор на 1 выход Макс. ток нагрузки: 125 мА Макс. напряжение питания: 30 В DC Остаточное напряжение: ≤ 1,5 В (ток нагрузки 125 мА) PNP: открытый коллектор на 1 выход Макс. ток нагрузки: 125 мА Макс. напряжение питания: 24 В DC Остаточное напряжение: ≤ 1,5 В (ток нагрузки 125 мА)
Повторяемость (выход переключателя)		≤ ±0,2% полной шкалы ±1 деление
Гистерезис	Режим гистерезиса	Регулируемый
	Режим двухпорогового компаратора	
Время срабатывания		≤ 2,5 мс (функция работы в вибрационном режиме: выбор 24 мс, 250 мс, 500 мс, 1000 мс и 1500 мс)
Защита от короткого замыкания на выходе		Да
7-секционный светодиодный дисплей		Двухцветный (красный/зеленый) дисплей (частота дискретизации: 5 раз / 1 с)
Точность индикатора		≤ ±2% полной шкалы ±1 деление (температура окр. среды: 25° C ±3° C)
Индикатор включения		Зеленый индикатор выключения
Аналоговый выход (выход напряжения)		Выходное напряжение: 1–5 В ≤ ±2,5% полной шкалы (в пределах диапазона номинального давления) Линейность: ≤ ±1% полной шкалы Выходное сопротивление: около 1 кОм
Аналоговый выход (выход тока)		Выходной ток: 4–20 мА ≤ ±2,5% полной шкалы (в пределах диапазона номинального давления) Линейность: ≤ ±1% полной шкалы Максимальное сопротивление нагрузки: 300 Ом при напряжении 12 В 600 Ом при напряжении 24 В Максимальное сопротивление нагрузки: 50 Ом
Окр. среда	Корпус	IP40
	Диапазон темпер. окр. среды	Работа: 0...50° C, хранение: -10...60° C (без конденсации или замерзания)
	Диапазон влажности окр. воздуха	Работа/хранение: 35...85% мм рт. ст. (без конденсации)
	Выдерживаемое напряжение	1000 В AC за 1 мин (между корпусом и питающим проводом)
	Сопротивление изоляции	50 МОм /мин (при 500 В DC макс., между корпусом и питающим проводом)
	Вибрация	Полная амплитуда 1,5 мм, 10 Гц — 55 Гц — 10 Гц при сканировании в течение 1 минуты, двух часов в каждом направлении осей X, Y и Z
Удар		100 м/с ² (10G), 3 раза, каждый в направлении осей X, Y и Z
Температурная характеристика		≤ ±2% полной шкалы обнаруживаемого давления (25° C) при темпер. в диапазоне 0...50° C
Питающий провод		Маслостойкий кабель (0,15 мм ²)
Масса изделия		Около 75 г (с питающим проводом длиной 2 метра)

Цифровой датчик давления (один выход) • Серия PS

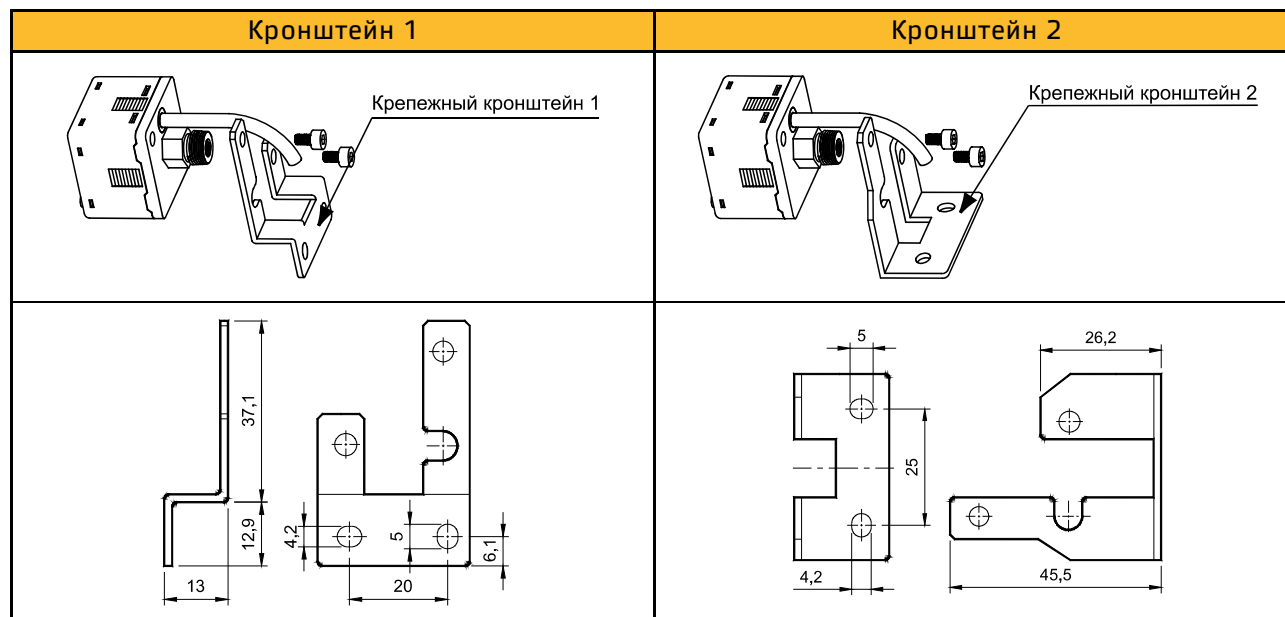
График подключения выходного контура



Инструкции/размеры для монтажа на панели

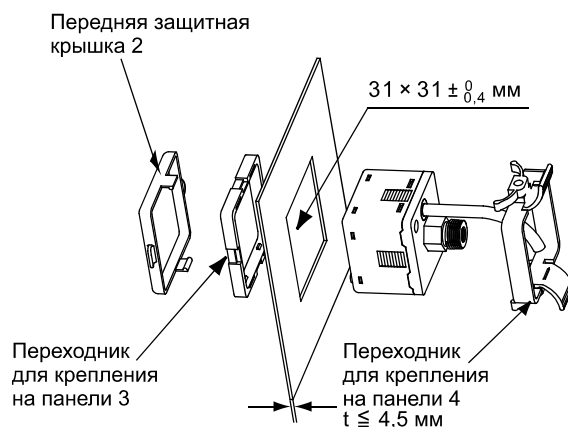


1. Крепежный кронштейн

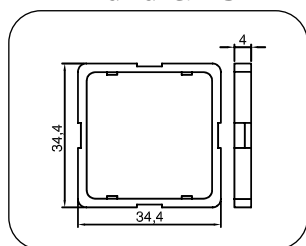


Цифровой датчик давления (один выход) • Серия PS

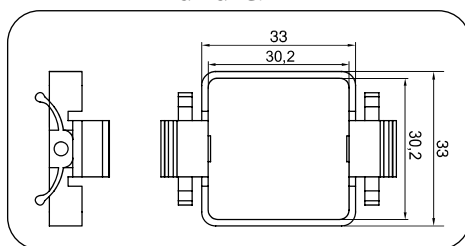
2. Тип панели



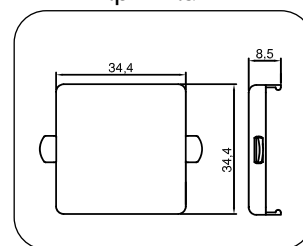
Переходник для крепления на панели 3



Переходник для крепления на панели 4



Передняя защитная крышка 2



Опциональные запасные части

№	Опциональные запасные части	№ для заказа
1.	Крепежный кронштейн	A4C10
2.	Переходник для крепления на панели 3 + переходник для крепления на панели 4	A4C13
3.	Переходник для крепления на панели 3 + переходник для крепления на панели 4 + передняя защитная крышка 2	A4C14

Порядок заказа

PS									
Серия		Тип переключателя		Размер отверстия		Диапазон давления		Монтаж	
01	Версия напряжения с аналоговым выходом	06	1 NPN выход	50	R1/8	4	0–10 бар	A	Крепежный кронштейн
20	Версия тока с аналоговым выходом	08	1 PNP выход					B	Переходник для крепления на панели 3 и 4
40	Без аналогового выхода							C	Переходник для крепления на панели 3 и 4 + передняя защитная крышка

Без кода: Без монтажа

Пример для заказа:

1. Датчик давления, версия напряжения с аналоговым выходом, 1 NPN выход, размер отверстия R1/8, диапазон давления 0–10 бар с монтажным кронштейном – PS0107504A.
2. Датчик давления, версия напряжения с аналоговым выходом, 1 NPN выход, размер отверстия R1/8, диапазон давления 0–10 бар без монтажного кронштейна – PS0107504.